



Connessione al Gateway

1. **IMPORTANTE** - Assicurarsi che il Gateway sia collegato.
2. Aprire l'app myBees e seguire le indicazioni sul retro.
3. Dopo aver completato l'installazione verifica il funzionamento del prodotto come indicato in queste istruzioni.

Compatibile con:



Smart



WiFi

Descrizione del prodotto

L'interruttore Dimmer intelligente migliora il sistema d'illuminazione della tua casa con diversi livelli di luminosità. Regolare l'intensità della tua luce grazie ai Dimmer rappresenta un doppio vantaggio:

1. Permette un risparmio energetico e garantisce di adattare la luce in base alle tue esigenze.
2. Gestire l'illuminazione della tua casa, del tuo ufficio o della tua attività commerciale tramite l'App MyBees sul tuo smartphone da qualsiasi luogo e in qualsiasi momento.

Nell'app è possibile visualizzare in tempo reale i dati relativi alla potenza e al consumo d'energia.

Parametri

TENSIONE D'INGRESSO	100-277V ac 50/60Hz
TENSIONE D'USCITA	100-277V ac 50/60Hz/ 1-10V (15mA Max)
CORRENTE MASSIMA	5A Max
DISTANZA MAX	30m
CONSUMO IN STANBY	1.7W
TEMPERATURA DI ESERCIZIO	-40°C to 85°C
PESO NETTO	122g(nessuna antenna esterna), antenna esterna+8g
PESO NETTO	148g(nessuna antenna esterna), antenna esterna+8g
MISURA	140x 50x 30mm
MISURA PACCO	155x 56x 40mm
PACCO	1PCS/ Pacco
CUSTODIA MATERIALE	PCV0
CERTIFICAZIONE	SAA/RCM/TUV CE/RoHS/FCC/UL

Ripristino impostazione iniziali

Per associare il dispositivo è necessario prima metterlo in modalità pairing spegnendolo per un tempo > 5 secondi e poi accendere e spegnere 4 volte.

Appena avviata la modalità pairing, il LED del sensore inizierà a lampeggiare.

Seguire quindi le istruzioni dell'app

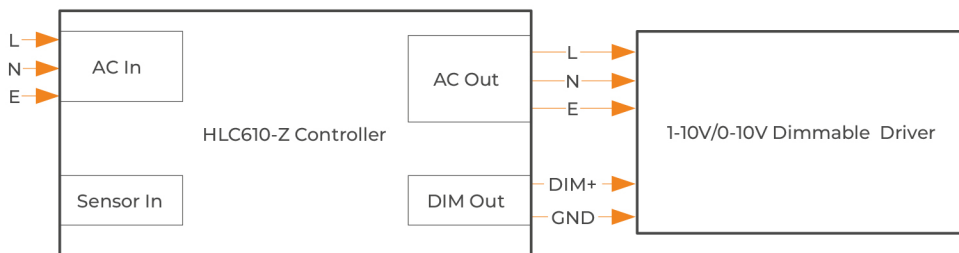
Lista compatibilità

	Amelech iLightIn Pro	Philips Hue	Amazon Echo Plus	Google Home	Apple Homekit (via Philips Hue)
Compatible List -Amelech 3.0 item					
	Samsung SmartThings	TUYA Smart Life	ORVIBO Home	Aqara home	IKEA Home smart (TRÅDFRI)
					

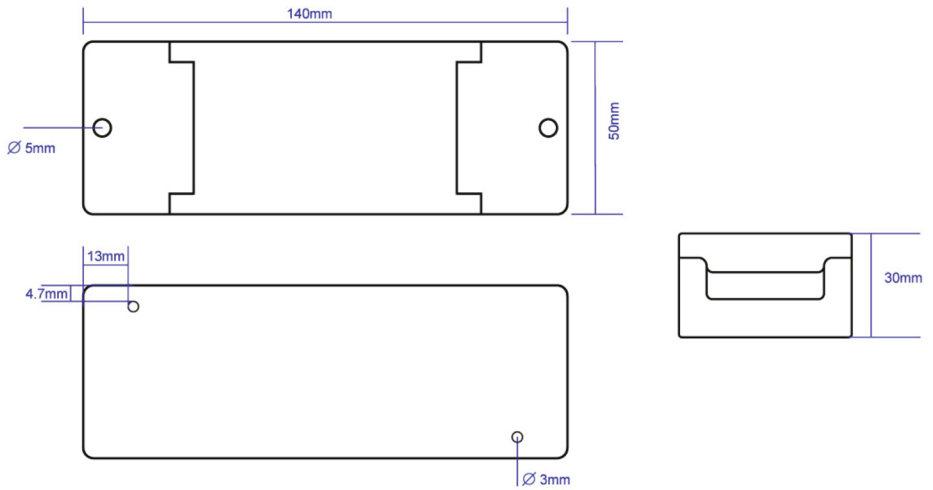
Inoltre è compatibile con i gateway Zigbee 3.0 inferiori.

Definizione dei terminali/schema elettrico

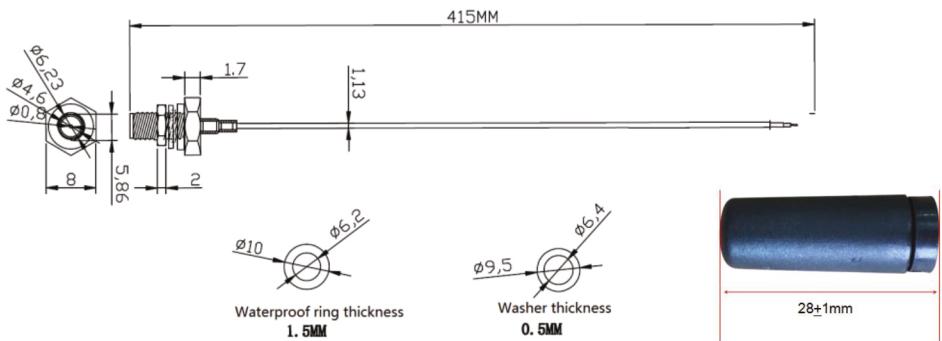
AC In	L	Input AC100 – 277V L
	N	Input AC100 – 277V N
	E	Input AC100 – 277V E
AC Out	L	Output AC100 – 277V L (To Driver)
	N	Output AC100 – 277V N (To Driver)
	E	Output AC100 – 277V E (To Driver)
Dim Out	DIM+	1-10V+ output to driver
	DIM1-	GND
Sensor in	/	Sensor input (RJ12)



Dimensioni prodotto



Antenna esterna

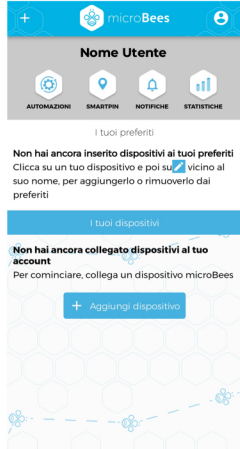


Mybees ti dà l'opportunità di controllare e regolare tutti i dispositivi da qualsiasi parte del mondo. Hai solo bisogno di una connessione Internet e della nostra app mobile, installata sul tuo smartphone o tablet.

Installazione e configurazione APP

1) Sezione dispositivi

Accedi e registrati all'app Mybees tramite email, facebook o google, in piccoli passi. Dopo aver effettuato l'accesso vai nella sezione dispositivi e clicca "Aggiungi dispositivo", oppure clicca l'icola con il simbolo "+" nella home.



4) Connessione dispositivo microBees

Assicurati di essere vicino al dispositivo che vuoi configurare e di copertura con l'Access Point del tuo WiFi. Aspetta che il dispositivo sia riconosciuto.



2) Seleziona il Dimmer da configurare

Dopo aver selezionato "Aggiungi dispositivo" nella sezione Dispositivi, devi selezionare il Dimmer che vuoi configurare.



5) Collega il Dimmer alla tua rete WiFi

Collega il tuo prodotto microBees alla tua rete wifi di casa.



3) Collegamento Dimmer alla corrente

Per un corretto funzionamento dei dispositivi che fanno parte della famiglia Dimmer, bisogna collegarli ad una fonte di corrente.



6) Configurazione eseguita!

Perfetto, l'ultimo passaggio è stato eseguito e la configurazione è avvenuta con successo, da questo punto in poi puoi gestire il tuo prodotto singolarmente, tramite automazioni e stanze.

